

SmartLF Cx40

40"

ESCÁNER CIS DE GRAN FORMATO

Los escáneres SmartLF Cx 40 son ideales para arquitectos, ingenieros, topógrafos, profesionales de AEC, CAD/GIS y usuarios de oficina.

- 40" max. ancho de imagen/44" max. ancho de documento
- Muy nítido y claro en blanco y negro
- Escaneado alta velocidad en blanco y negro y color de documentos técnicos
- 600ppp de resolución óptica
- El único escáner color de gran formato actualizable in situ
- Gran capacidad de definición de líneas

PLUG & PLAY
CON
HIGH SPEED
USB2

El Cx 40 está diseñado para proporcionar escaneados, copias y ficheros rápidamente y con gran calidad de mapas, documentos de ingenierías, ferropusiatos, planos de arquitectura, y cualquier otro documento técnico. Estos escáneres de 40" son ideales para profesionales de AEC, CAD/GIS y usuarios de oficina en empresas de cualquier tamaño.

El SmartLF Cx 40 tiene un innovador diseño que utiliza la última tecnología en sensores de imagen de contacto (CIS) de 600ppp de resolución óptica real. Todos los modelos Cx proporcionan resultados excelentes en monocromo, imágenes muy claras y definidas en blanco y negro; excelentes en escala de grises y a una alta velocidad de escaneado.

Para aplicaciones en color existen dos modelos muy asequibles a elegir entre escaneado rápido o express. Ambos incorporan la mejor tecnología de imagen de Colortrac en CIS color.

Disponible en tres versiones:

Cx 40m (mono)

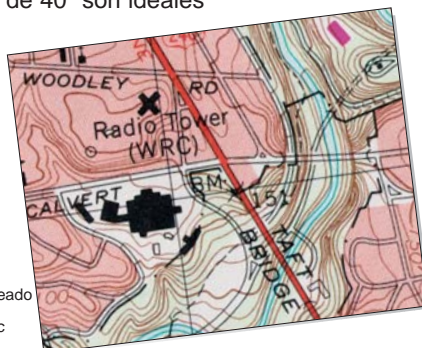
captura pequeños detalles en mapas y planos CAD a 9"/s

Cx 40c (color)

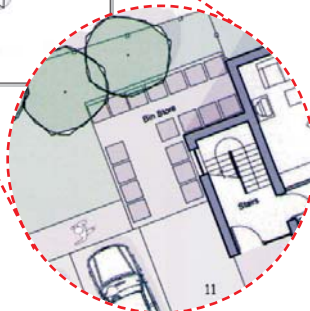
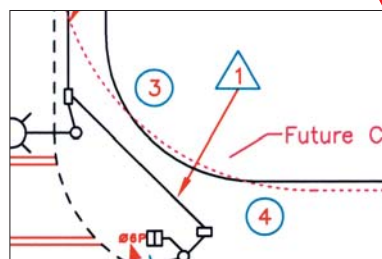
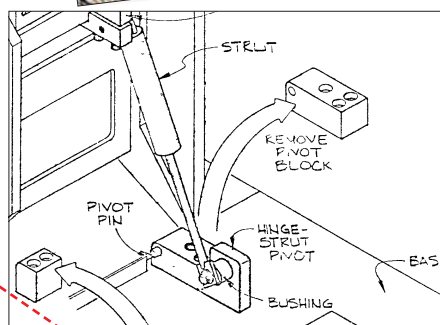
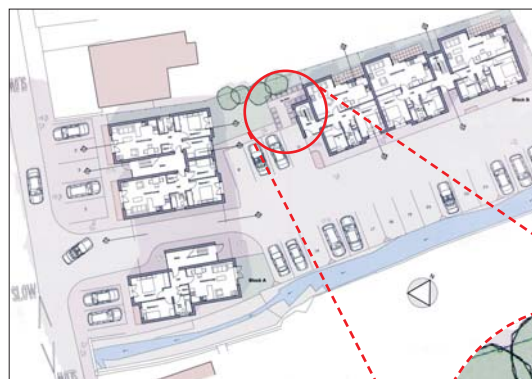
añade el escaneado en color al 40m a una velocidad de hasta 0.75"/s

Cx 40e (color express)

añade el escaneado en color express a una velocidad de hasta 3"/s



Controles sencillos y acceso fácil para limpieza



Colortrac
Our Business is Your Image

Hay tres modelos de escáneres SmartLF Cx 40 con distintos niveles de capacidad y características optimizadas para diferentes aplicaciones. Si cambian sus necesidades, los modelos m y c pueden actualizarse rápida y fácilmente utilizando un proceso sencillo via email

Características	SmartLF Cx 40 modelo:	*estándar e opcional - no soportado		
		m	c	e
Máx. anchura de imagen	40" (101.6cm) Longitud de la imagen: No limitada por el escáner	•	•	•
Máx. anchura documento (1)	44" (111.8cm) Máximo grosor: 0.02" (0.5mm)	•	•	•
Velocidad "/seg (2)	24-bit RGB color @ 200ppp sin modo turbo (3) 8-bit grises y monocromo @ 200ppp sin modo turbo (3)	-	0.75	3.00
Precisión escaneado (3)	+/-0.1% +/-1 pixel	•	•	•
Resolución óptica	Puntos por pulgada (ppp)	600	600	600
Resolución extendida (4)	Interpolación lineal de 100 a 3600ppp en pasos de 1ppp	3600	3600	3600
Modo de escaneado	16.7 millones de colores RGB (24-bit) Paleta de 256 & 16 colores RGB adaptativa indexada (8-bit y 4-bit) 256 niveles de grises (8-bit) Blanco y negro (1-bit)	-	•	•
Procesamiento digital <small>(Las opciones de sw Colortrac ofrecen una gama completa de post proceso de la imagen, filtros y herramientas)</small>	Umbral adaptativo inteligente 2D (IAT) (modo 1-bit) Umbral fijos en blanco y negro (modo 1-bit) Aplicación Dinámica de Normalización (DNA) con 16-bit de muestreo de datos Calibración precisa de color con monitorización y ajuste de temperatura automática del color	•	•	•
Espacio de color	Datos RGB Normalizado / Linealizado	-	•	•
Procesado del color	Gama, Brillo, ajuste del punto blanco y negro	-	•	•
Sistema de tracción activo del papel 2+4 (APT)	Dobles rodillos de tracción precisos Doble juego de rodillos de alta tracción Doble juego de rodillos para control del papel en el escaneado Preciso, sin mantenimiento de los sensores de papel. Autodetección	•	•	•
Sensores digitales de imagen	5 x Sensores de contacto de imagen (CIS) cada uno con 5,000 pixels Escáner montado sobre una base rígida sin necesidad de alineamiento de los CIS 25,000 pixels x 4 (Secuencial R + G + B y pancromático B/N) Captura a 48-bit a color Captura a 16-bit en escala de grises Blanco y Negro pancromático	•	•	•
Fuente de luz en el CIS	LED de larga duración, alta luminosidad y disponibilidad al instante	•	•	•
Óptica (en CIS)	Fibra óptica (1 por pixel)	•	•	•
Información de usuario	Panel LCD (estado del escáner, modo y ajustes), parada, avance y retroceso Botones de escaneado y copia	•	•	•
Mantenimiento del escáner y piezas reemplazables	Escáner instalable por el usuario, "plug&play" Calibración precisa con el sistema DNA de 16-bit 5 x cristales químicamente endurecidos, resistentes a arañazos, de 22x228mm c/u	•	•	•
Software incluido	Colortrac SmartLF: Scan to File con visualizador de imagen en tiempo real Scan to Copy con visualizador de imagen en tiempo real Scan to e-mail con visualizador de imagen en tiempo real Drivers, formatos de fichero TIFF, JPEG, PDF	•	•	•
Interfaces incluidos	USB2 / 2m USB2 Cable/ local power cable / soportes traseros de documento Windows Image Acquisition (WIA) / Still Image Interface (STI)	•	•	•
Dimensiones y peso	54.8" ancho x 6.7" alto x 13.0" fondo (140 x 17 x 33cm) 73Lbs (33kg)	•	•	•
Requerimientos eléctricos	120~240VAC autosensitivo, 50~60Hz, 27VA (funcionamiento) 16VA (standby)	•	•	•
Sw de escaneado	ScanWorks profesional: Scan to Archive y procesado posterior de la imagen	∅	∅	∅
Sw de copia	CopySmart profesional: Scan to Print con ajuste de color IT8	∅	∅	∅
Sw EDC	Driver ISIS sm : Conectado a sistemas EDM y bases de datos	∅	∅	∅
Accesorios del escáner	Floor stand 30.7" alto x 21.7" fondo (78 x 55cm) 29Lbs (13kg) Bandeja de recogida de papel (necesita floor stand) Kit bandeja PC+Monitor plano (necesita floor stand) Universal repro stand con Kit bandeja PC+Monitor plano(75" ancho x 61" alto (MAX incl.escáner x 29" fondo (189 x 155cm x 74cm) 113Lbs (51kg) Altura máxima del plotter 49" (125cm)	∅	∅	∅

[1] Media wider than 41.5in may exhibit some degradation in the image. [2] The scan rate is proportional across the full range of resolutions supported by the scanner. Actual scan times will depend on the host system performance. Quoted top speeds decrease for originals wider than 24in and are not guaranteed for all media types. [3] Turbo Mode speeds can be twice as fast as regular non-turbo speed ratings but offer virtually no image quality gains over scans made at half the quoted resolution. Turbo mode scanning uses digital software interpolation to double the resolution in the paper direction to simulate higher resolution scanning. [4] The quoted scan accuracy is valid for media up to 0.5mm thick and may vary depending on the operating environment and the type & thickness of media. Colortrac measures accuracy by scanning a paper original printed with a square target. The pixel co-ordinates of the target image are measured and compared with the known dimensions of the original. SmartLF Cx 40 scanners are tested at 20°C +/- 3°C, 60% +/- 10% RH. [4] The maximum resolution selectable for an image is limited by the file format specified & the available disk space. [Colortrac recommends Intel Pentium, Core Duo, Core 2 Duo, HT (Hyper-Threading) and AMD Athlon Dual Core processors, at least 512MB RAM, USB2 and Windows™ XP Home, Windows™ XP Professional or Windows™ Vista operating systems. SmartLF drivers support 32-bit and 64-bit processor architectures. Contact your supplier for advice on the optimum system configuration for your application.] [Colortrac SmartLF Cx 40 scanners comply with CB, CE, FCC, UL and RoHS standards and regulations.] Colortrac Ltd makes no warranty of any kind with respect to the information contained in this document and reserves the right to change specifications without notice. Colortrac and Smart LF® are trademarks of Colortrac Ltd. All other trademarks are the property of their respective owners. Copyright © 2008 Colortrac Ltd. COLORTRAC SMARTLF WIDE FORMAT SCANNERS ARE DESIGNED AND MANUFACTURED BY COLORTRAC.